

CONFIGURAZIONE / CONFIGURATION / KONFIGURATION

| Descrizione meccanismo | Mechanism description | Getriebebeschreibung | RIG06 8-310 VLRM VCS DA |
|--|----------------------------------|--|-------------------------|
| Legge di moto | Motion law | Bewegungsgesetz | 8-310 (Ca=5.528) |
| N° cicli | Number of cycles | Anzahl der Schaltzyklen | 1 |
| Versione uscita | Output version | Ausführung Schalttisch | VCS |
| Piano albero entrata | Input shaft projection | Seite mit Antriebswelle | DA |
| Predisposizione riduttore | Gearbox pre-arrangement | Einrichtung für Getriebe | 40/F1 LCB |
| Posizione riduttore | Gearbox position | Anbaulage des Getriebes | D2 |
| Forature sul piano superiore della scatola | Holes on the housing upper plane | Gewindebohrungen in der Gehäuseoberseite | No |
| Forature opzionali di riferimento | Optional reference holes | Optionale Stiftlochbohrungen | Yes |

RIDUTTORE / GEAR UNIT / GETRIEBE

| Descrizione riduttore | Gear unit description | Getriebebezeichnung | RMI 40/F1 LCB |
|------------------------|-------------------------|----------------------------|---------------|
| Predisposizione motore | Preset for IEC motor | Verbindungen mit IEC-Motor | 71B14 |
| Rapporto riduzione | Gearbox reduction ratio | Getriebeübersetzung | 1:20 |
| Taratura | Adjustment | Auslösemoment | 46.0 Nm |
| Codice riduttore | Gear unit code | Getriebe-code | 3104931 |

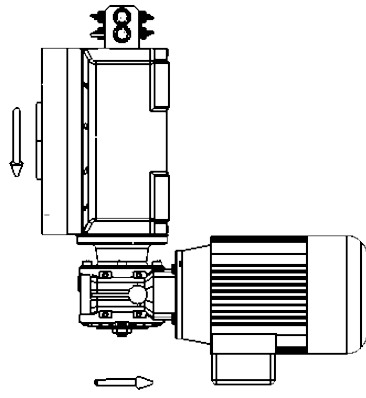
MOTORE / MOTOR / MOTOR

| Descrizione motore | Motor description | Motorenbeschreibung | 71A4B14 |
|----------------------|-----------------------|-----------------------|-------------------------------|
| Freno | Brake | Bremse | No |
| Tensione e Frequenza | Voltage and Frequency | Spannung und Frequenz | 230/400V 50Hz - 277/480V 60Hz |
| Potenza | Power | Leistung | 0.25 kW |
| Codice motore | Motor code | Motor Code | 3104078 |

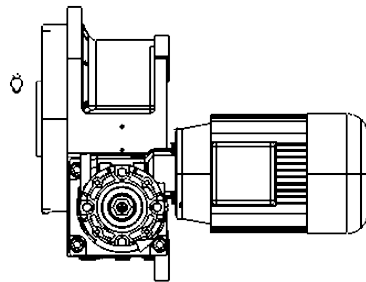
MICRO / MICRO / ENDSCHALTER

| Tipo gruppo micro | Micro assembly type | Typ der Endschalterbaugruppe | MID |
|-------------------|---------------------|----------------------------------|------|
| Versione micro | Micro version | Version der Endschalterbaugruppe | Full |

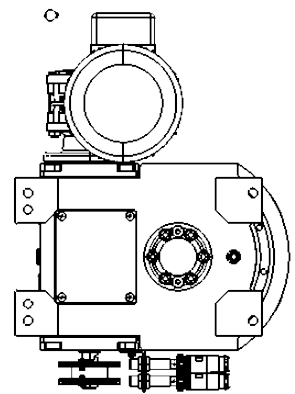
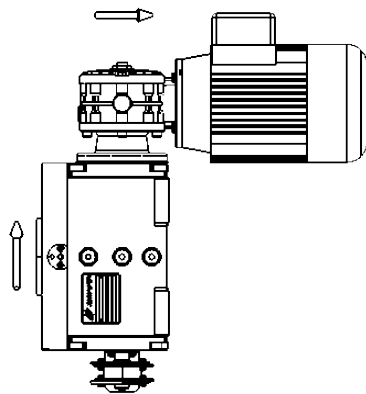
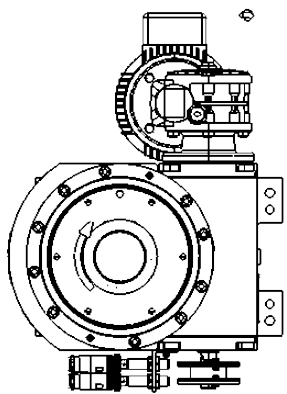
A



B

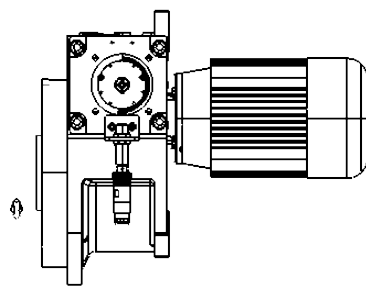


C



D

F



F PC5103160

| | | |
|------|------------|-------|
| | Date | Name |
| Draw | 02/04/2026 | L. C. |
| | Scale | Sheet |
| | 1:9 | 1/1 |



COLOMBO FILIPPETTI SPA
 I-24040 Casirate d'Adda
 www.cofil.com
 PROPERTY RESERVED

| | |
|-------------|-------------------------------------|
| Code | PC5202001 |
| Description | RIG06 8-310 VLRM VCS DA F 40/F1 LCB |

Le dimensioni del singolo meccanismo RIG, corrispondono all'ultima versione del catalogo disponibile sul sito www.cofil.it
 The dimensions of the single RIG mechanism, correspond to the latest version of the catalogue available on the website www.cofil.com
 Die Abmessungen des einzelnen RIG-Mechanismus, entsprechen der neuesten Version des Katalogs der auf der Website www.cofil.com verfügbar ist