

### CONFIGURAZIONE / CONFIGURATION / KONFIGURATION

| Descrizione meccanismo                     | Mechanism description            | Getriebebeschreibung                     | RIG06 4-310 VLRA VCT DA |
|--|----------------------------------|--|-------------------------|
| Legge di moto                              | Motion law                       | Bewegungsgesetz                          | 4-310 (Ca=5.528)        |
| N° cicli                                   | Number of cycles                 | Anzahl der Schaltzyklen                  | 1                       |
| Versione uscita                            | Output version                   | Ausführung Schalttisch                   | VCT                     |
| Piano albero entrata                       | Input shaft projection           | Seite mit Antriebswelle                  | DA                      |
| Predisposizione riduttore                  | Gearbox pre-arrangement          | Einrichtung für Getriebe                 | 50/F1 LCB               |
| Posizione riduttore                        | Gearbox position                 | Anbaulage des Getriebes                  | S3                      |
| Forature sul piano superiore della scatola | Holes on the housing upper plane | Gewindebohrungen in der Gehäuseoberseite | No                      |
| Forature opzionali di riferimento          | Optional reference holes         | Optionale Stiftlochbohrungen             | No                      |

### RIDUTTORE / GEAR UNIT / GETRIEBE

| Descrizione riduttore  | Gear unit description   | Getriebebezeichnung        | RMI 50/F1 LCB |
|------------------------|-------------------------|----------------------------|---------------|
| Predisposizione motore | Preset for IEC motor    | Verbindungen mit IEC-Motor | 71B14         |
| Rapporto riduzione     | Gearbox reduction ratio | Getriebeübersetzung        | 1:40          |
| Taratura               | Adjustment              | Auslösemoment              | 63.0 Nm       |
| Codice riduttore       | Gear unit code          | Getriebe-code              | 3104571       |

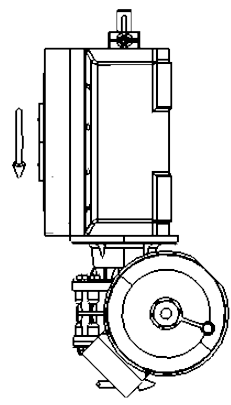
### MOTORE / MOTOR / MOTOR

| Descrizione motore   | Motor description     | Motorenbeschreibung   | BA71A4B14                     |
|----------------------|-----------------------|-----------------------|-------------------------------|
| Freno                | Brake                 | Bremse                | Yes                           |
| Tensione e Frequenza | Voltage and Frequency | Spannung und Frequenz | 230/400V 50Hz - 277/480V 60Hz |
| Potenza              | Power                 | Leistung              | 0.25 kW                       |
| Codice motore        | Motor code            | Motor Code            | 3103990                       |

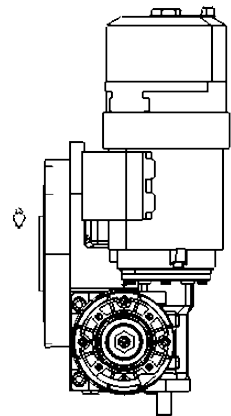
### MICRO / MICRO / ENDSCHALTER

| Tipo gruppo micro | Micro assembly type | Typ der Endschalterbaugruppe     | CM (singolo) |
|-------------------|---------------------|----------------------------------|--------------|
| Versione micro    | Micro version       | Version der Endschalterbaugruppe | Full         |

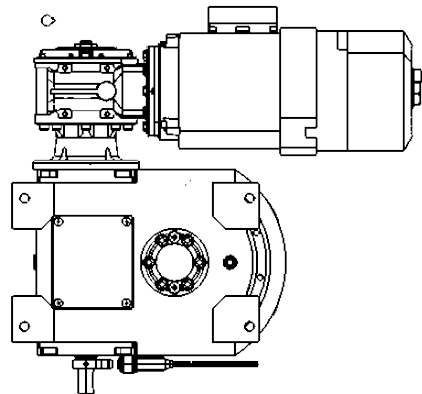
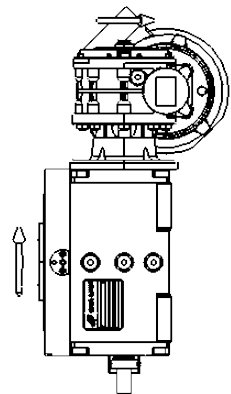
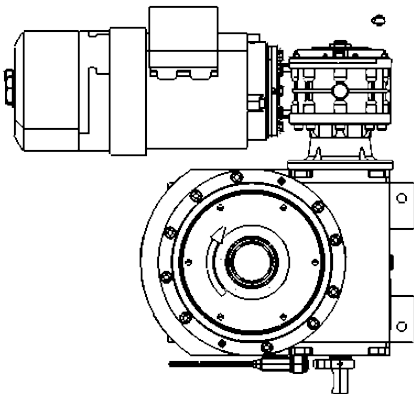
A



B

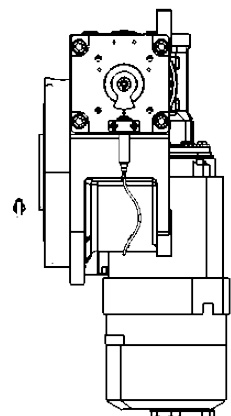


C



D

E



F PC5003121

Le dimensioni del singolo meccanismo RIG, corrispondono all'ultima versione del catalogo disponibile sul sito [www.cofil.it](http://www.cofil.it)  
 The dimensions of the single RIG mechanism, correspond to the latest version of the catalogue available on the website [www.cofil.com](http://www.cofil.com)  
 Die Abmessungen des einzelnen RIG-Mechanismus, entsprechen der neuesten Version des Katalogs der auf der Website [www.cofil.com](http://www.cofil.com) verfügbar ist

|      |            |       |
|------|------------|-------|
|      | Date       | Name  |
| Draw | 26/03/2026 | L. C. |
|      | Scale      | Sheet |
|      | 1:9        | 1/1   |



**COLOMBO FILIPPETTI SPA**  
 I-24040 Casirate d'Adda  
[www.cofil.com](http://www.cofil.com)  
 PROPERTY RESERVED

|             |                                   |
|-------------|-----------------------------------|
| Code        | PC5201984                         |
| Description | RIG06 4-310 VLRA VCT DA 50/F1 LCB |